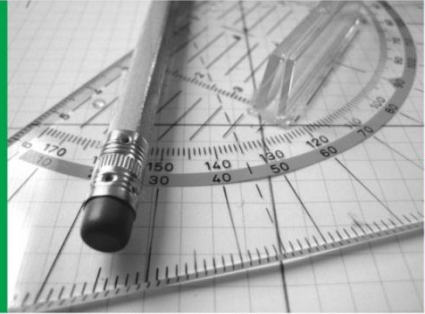


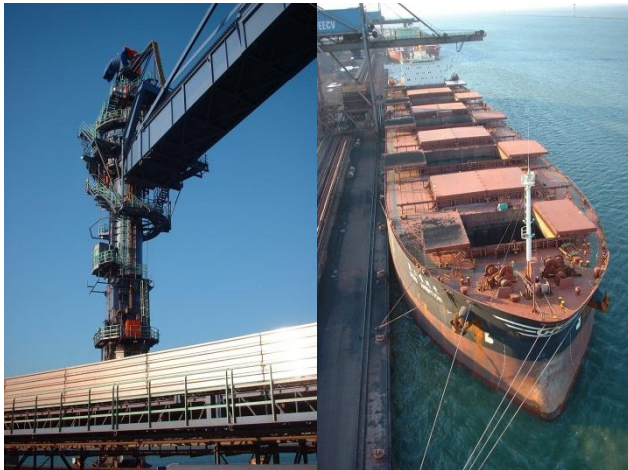
APPLIKATIONEN

ALLES AUS EINER HAND



LaseBCP – Bulk Collision Prevention

LASE
Industrielle Lasertechnik GmbH

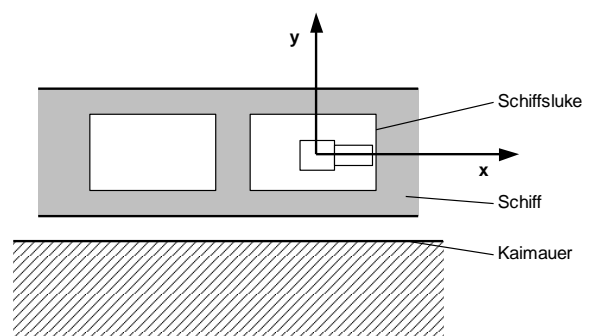
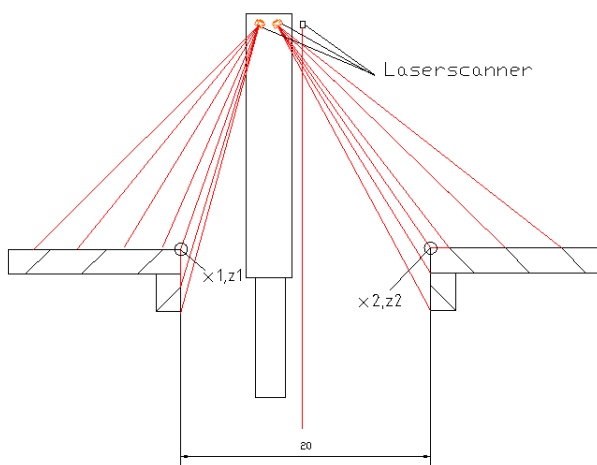
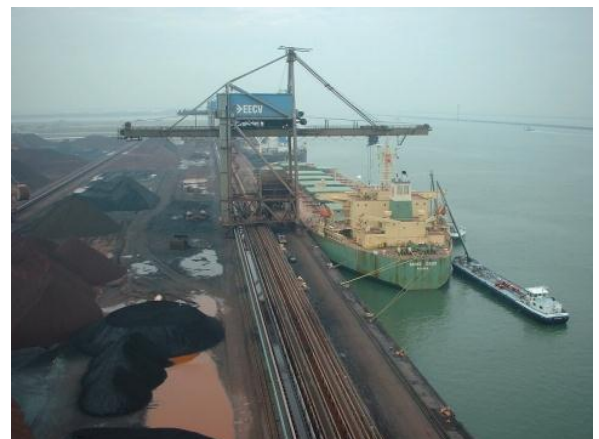


Kurzbeschreibung:

Die Messanlage LaseBCP – Bulk Collision Prevention besteht aus insgesamt 4 LASE 2000D Laserscannern, die an der Seite des Vertikalförderers angebracht sind sowie einem Auswerte-PC. Je zwei Laserscanner scannen in einer vertikalen Ebene entlang der Außenhaut des Vertikalförderers und messen den Abstand zur Schiffsluke. Unterschreitet der Abstand eine parametrisierte Größe, so wird eine Kollisionsschutzwarnung ausgegeben. Zusätzlich wird der Füllstand gemessen. Zusätzlich kann neben dem Kollisionsschutzsystem auch eine exakte Aussage über den Füllstand des Schüttgutes gemacht werden.

Merkmale Messanlage:

- Kollisionsschutzüberwachung zwischen Eimerkettenbagger und Schiffsentlader
- Warnmitteilung bei nahender Kollision
- Schüttguthöhenmessung im Schiff
- Optimierte Entladung
- Profibus-Schnittstelle

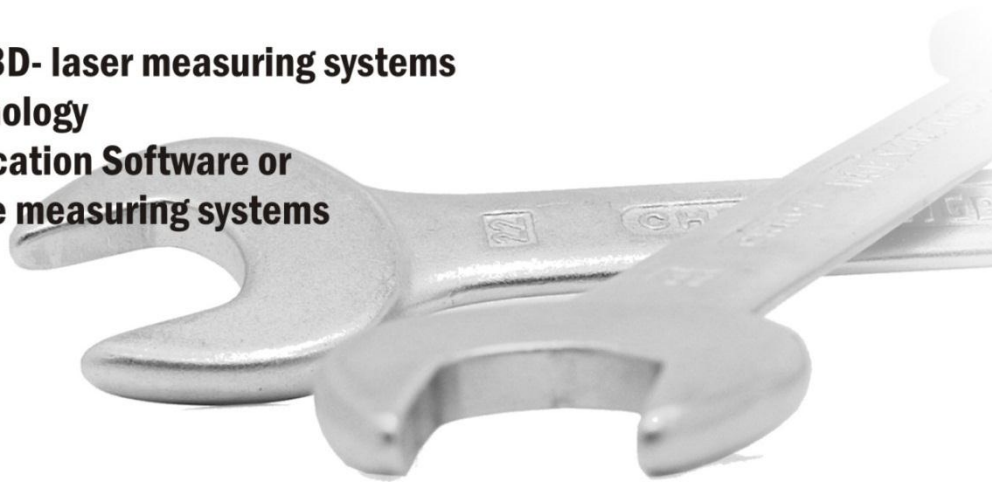


LASE focussed expertise!

LASE GmbH is a System House for laser measuring technology offering a wide range of sensors and system solutions in the industrial laser application and image processing area.

With our expanded product range we are at your side, supporting you as professional partner in all matters relating to

- 1D-, 2D- or 3D- laser measuring systems
- Vision Technology
- CEWS Application Software or
- Ready to use measuring systems



Our Competence, Experience and Creativity make us your perfect Partner

