



LASE 1000D-R/-T Serie

1D Distanzmesser



Aufgrund seiner großen Reichweite und der äußerst robusten Bauweise ist die LASE 1000D-R/-T Serie für die verschiedensten Industriebereiche und Anwendungen einsetzbar:

- Positionierung von Förderfahrzeugen
- Antikollisionsüberwachung
- Kranpositionierung
- Intelligente Lichtschranke

Die Sensoren aus der LASE 1000D-R/-T Serie sind berührungslos und eindimensional messende Distanzmessgeräte, die speziell für den Einsatz in rauen Umgebungsbedingungen produziert werden.

Die Sensoren der LASE 1000D-R/-T Serie können mit ihrem TOF-Messverfahren (Time of flight Technology) in einem Arbeitsbereich von bis zu 800 Meter Entfernung auf Reflektoren und 110 Meter auf natürliche Oberflächen messen.

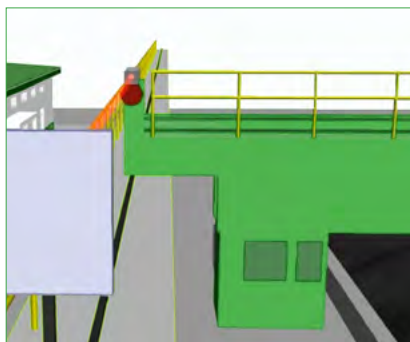
Dabei senden die Distanzmesser extrem kurze Lichtpulse aus, messen die Laufzeit dieser Pulse zum Objekt und zurück und berechnen daraus die Entfernung. Die Messdaten werden seriell über die digitale Schnittstelle RS232/RS422, über SSI und über die analoge 4...20 mA Schnittstelle für die weitere Messwertverarbeitung ausgegeben. Weiterhin stehen zwei parametrierbare Schaltausgänge zur Verfügung. PROFIBUS DP ist als Schnittstelle ebenfalls standardmäßig verfügbar.

Durch eine Mikroprozessorsteuerung können hohe Genauigkeiten durch steuerbare Mittelwertbildung sowie hochdynamische Bewegungen gemessen werden. Feste Entfernungen können zudem als Schwellwerte definiert werden, deren Über- oder Unterschreiten permanent überwacht wird.

Produktmerkmale und Vorteile:

- Berührungslose Distanzmessung
- Reichweite bis zu 800 m
- Reichweite bis zu 110 m auf natürliche Ziele
- Zuverlässige TOF Technologie
- Hohe Genauigkeit, hohe Auflösung, hohe Messrate
- Zuschaltbarer Pointer zur Ausrichtung
- Diverse Schnittstellen: RS 232/422, SSI, analog 4 ... 20 mA, Profibus DP, 2 x digital
- Messfrequenz: 20 kHz
- Aktive Dynamikregelung
- Einfache Parametrierung über 4 Tasten und Display am Gerät, alternativ über die Schnittstelle möglich
- S7 Funktionsbaustein incl.
- Nahbereichsaustattung zur Schmutz- und Staubunterdrückung auf Frontscheiben
- Geräteinnentemperatur über die Schnittstelle auslesbar
- Augensicherer Messstrahl - Klasse 1

Typische Anwendungen



Technische Daten

Modell	LASE 1000D-R	LASE 1000D-T	
DISTANZMESSUNG			
Messbereiche [*1]	1 ... 500 m		auf Reflektorfolie [LASE]
	1 ... 800 m		auf HR Plastikreflektoren
		1 ... 110 m	auf weiße Ziele [90% Reflektivität]
		1 ... 55 m	auf graue Ziele [18% Reflektivität]
Reproduzierbarkeit [*2]	< 0,5 mm	1 ... 30 m	auf schwarze Ziele [6% Reflektivität]
		< 50 m ± 1 mm > 50 m ± 2 mm	auf weiße Ziele [90% Reflektivität]
		< 35 m ± 2 mm > 35 m ± 3 mm	auf graue Ziele [18% Reflektivität]
		< 20 m ± 2 mm > 20 m ± 3 mm	auf schwarze Ziele [6% Reflektivität]
Strahldivergenz	2 mrad	6 mrad	
Anzeigen & Bedienelemente	4 LED's		Funktionsanzeige
	4-Folienbedientasten		zur Parametrierung
	Displaybeleuchtung		Messwertanzeige und Parametrierung
Laserklassen	Klasse 1		Messlaser [905 nm]
	Klasse 2		Markierungslaser [660 nm]

SCAN- UND PROFILMESSBEREICHE

Messfrequenz	20 kHz	
Auflösung	0,1 mm	einstellbar
Lichtfleck	ca. ø 100 cm auf 500 m	ca. ø 15 cm auf 20 m
Entfernungsausgabe	ASC II Text	

SCHNITTSTELLEN

RS 232 / RS 422	ja	
SSI	ja	
Analog	4 ... 20 mA	
Profibus DP		
Digitalausgänge 2 x PNP	E 1, E 2	

ELEKTRONIK & MECHANIK

Spannung	18 ... 30 V DC	
Strom	0,25 A [24 V]	
Umweltfestigkeit	IP 65	
Gewicht	1,34 kg	

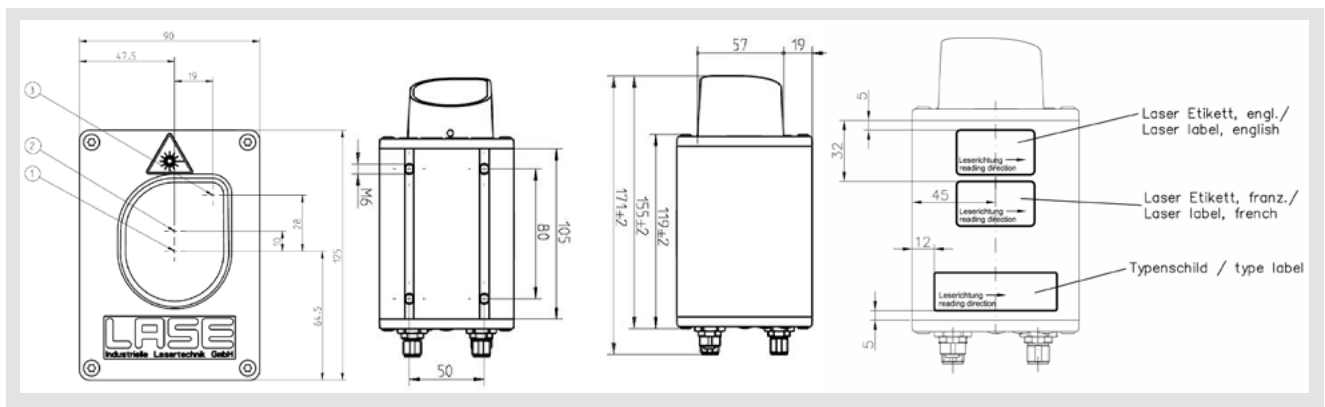
UMGEBUNGSBEREICHE

Temperaturbereiche	Betrieb: -10° C ... +55° C	
	Lagerung: -30° C ... +70° C	

[*1] Bei eingeschalteter Nahbereichsausstattung erhöht sich der Mindestabstand auf 1,5 m

[*2] Typische Reproduzierbarkeit für Geräte unter konstanten Umgebungsbedingungen (ca. 20° C, 1013 mbar, gleiches Ziel) nach mind. 30 min. Einschaltdauer

Lieferumfang: Sensor, Bedienungsanleitung, Konfigurationssoftware, Gsd-Datei, S-7 Funktionsbaustein



Kontakt

LASE Industrielle Lasertechnik GmbH

Rudolf-Diesel-Str. 111
D - 46485 Wesel

Tel.: +49 [0] 281 - 9 59 90 - 0
Fax: +49 [0] 281 - 9 59 90 - 111
E-Mail: info@lase.de
Website: www.lase.de